



製品仕様書



Rev1.1J

BVMGPS5605S

GNSS RECEIVER MODULE

CUSTOMER: GENERAL

DESIGNED BY Braveridge

内容

1 製品内容	3
1-1 基本仕様	3
1-2 特徴	3
2 電氣的仕様	5
2-1 絶対最大定格	5
2-2 電氣的特性	5
2-3 PIN 情報	6
2-4 ポート情報	7
2-5 ブロックダイアグラム	8
2-6 モジュールフットプリント	9
2-7 推奨リフロープロファイル	10
3 機構図面	11
3-1 外形寸法図	11
3-2 ラベル	12
4 梱包方法	13
4-1 トレーサイズ及びパッキング形態	13
4-2 輸送箱形態	14
4-3 現品票	15
5 製品の保存条件	16
6 保証範囲・事前了承事項	17
7 Revision 管理	18
7-1 現状 Revision	18
7-2 Revision 履歴	18
8 販売代理店	19
9 製品サポート	19

1 製品内容

・ソニーセミコンダクタソリューションズ CXD5605GF を使用したマルチ GNSS 受信モジュール

1-1 基本仕様

- ・GNSS 受信モジュール : BVMGPS5605S
- ・対応衛星 : GPS, GLONASS, SBAS, QZSS, BeiDou, Galileo
- ・動作電圧 : 1.71 ~ 1.89V
- ・アンテナ : アンテナ外付け
- ・ホストインターフェース : I2C, UART
- ・内蔵 NV Memory : 8Mbit
 - ※8Mbit NV Memory を内蔵していますが、外付け FLASH ROM にも対応しています。
- ・外付けFLASH ROMインターフェース : SPI 6pin
- ・サイズ : W: 11.0mm x D: 7.5mm x H: 1.85mm ※P10の機構図面を参照してください。
- ・本体重量 : 約0.2g
- ・鉛フリー

1-2 特徴

- ・ソニーセミコンダクタソリューションズ CXD5605GFを使用した低消費電力のマルチGNSS受信モジュールです。
- ・プログラムの格納は内蔵 NV Memory/外付け FLASH ROM の選択が可能です。
(内蔵 NV Memory は、基板実装時のリフロー熱により、保存されたデータが変化する可能性があります。内蔵 NV Memory 使用時は、基板へモジュールを実装後にプログラムの書き込みを行ってください。また、内蔵 NV Memory は外部磁界により、保存されたデータが変化する可能性があります。推奨動作条件を超える磁界環境下でご使用の場合は外付け FLASH ROM をご使用ください)

<Firmware>

- ・Firmwareプログラム
- ・ユーザーズマニュアル

<評価ツール>

- ・GNSSモニター

<外付け FLASH ROM>

- ・推奨外付けFLASH ROMリスト



上記、ユーザーズマニュアル、推奨外付け FLASH ROM リストにつきましては下記弊社製品情報ページをご確認ください。

<https://www.braveridge.com/product/archives/11>

上記、Firmwareプログラム、評価ツールおよびご利用マニュアルは、弊社から提供させていただきます。

詳細は下記窓口までお問い合わせください。

product_contact@braveridge.com

2 電氣的仕様

2-1 絶対最大定格

PARAMETER	UNIT	DESCRIPTION	MIN	MAX
Supply Voltage	V	Vddin1.8V, VddIO_MCU1.8V	-0.3	+2.5
I/O pin	V	extFLASH_IO0, extFLASH_IO1, extFLASH_IO2, extFLASH_IO3, extFLASH_SCK, extFLASH_CS, BootREC, INTout, uRxD, uRTS, uTxD, uCTS	-0.3	Supply Voltage+0.3
Digital input pin	V	RESET, SYS0	-0.3	Supply Voltage+0.3
RF 入力電力	dBm	ANT		-20
動作温度	℃		-20	80
保存温度	℃		-40	85
磁束密度	mT	内蔵 NV Memory 使用時 推奨動作条件 45mT 以下 (25℃) 20mT 以下 (105℃)		1400

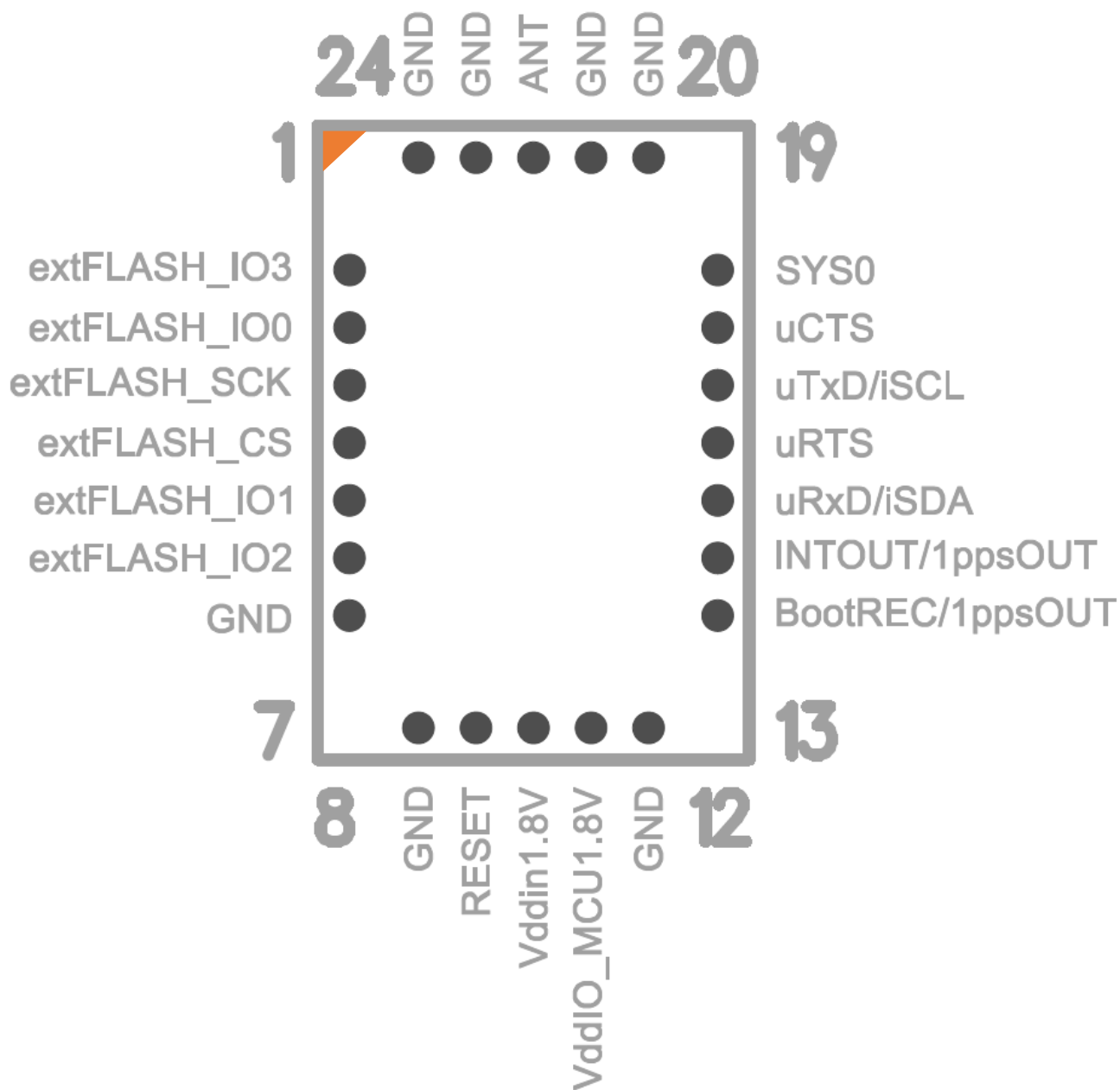
2-2 電氣的特性

PARAMETER	UNIT	DESCRIPTION	MIN	TYP	MAX
Supply Voltage	V	Vddin1.8V, VddIO_MCU1.8V	1.71	1.8	1.89
受信感度	dBm	Cold Start		-147	
		Hot Start		-160	
		Tracking		-161	
TTFF	s	Cold Start		35	
		Hot Start		2	
消費電流	mA	Satellite acquisition		19	
		Satellite tracking		6	

※TTFF …… Time To First Fix の略。GPS 受信機を起動後初回の測位を得るまでの時間。

2-3 PIN 情報

Pin は上面視(シールドケース側からの透視面視)です。

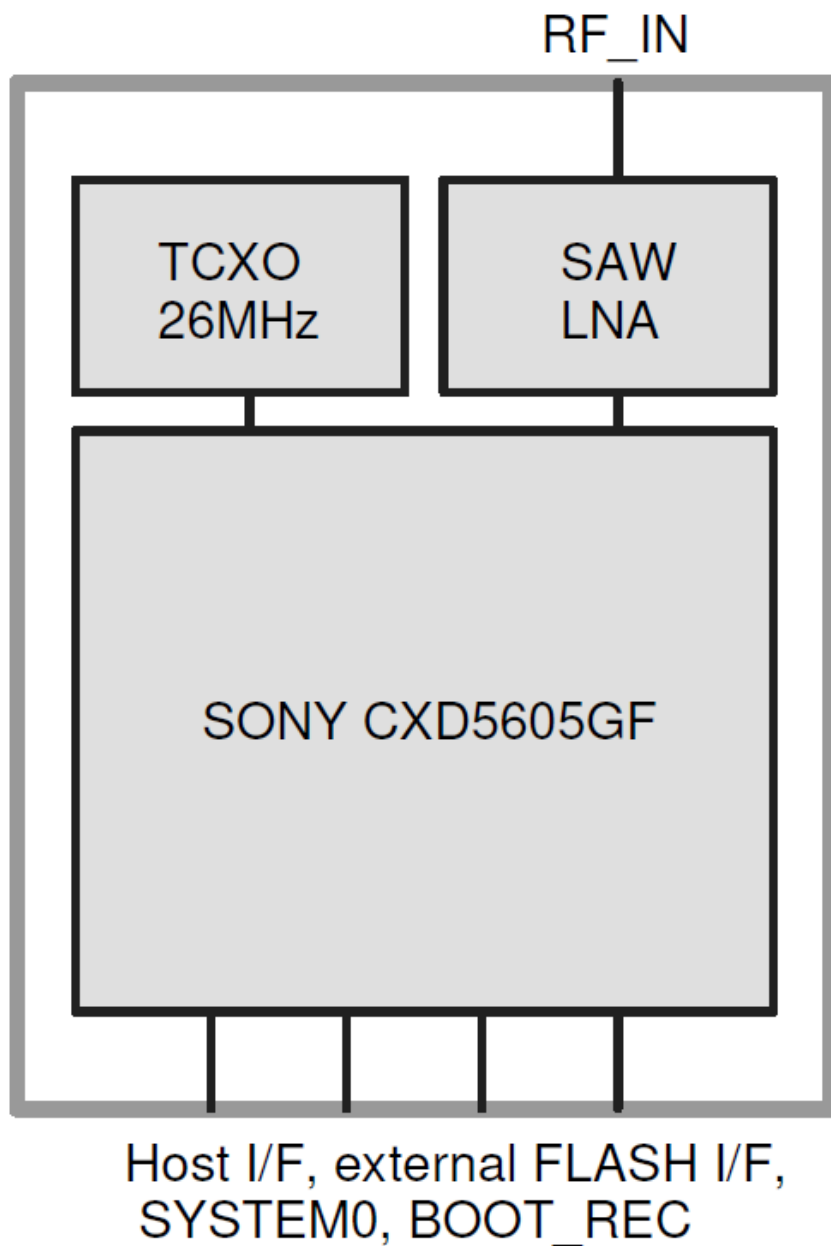


2-4 ポート情報

BVMGPS5605S Pin Assignment			
Module Pin No.	Port Function	Pin name	Description
1	P13/SPI1_IO3	extFLASH_IO3	External FLASH interface
2	P10/SPI1_IO0	extFLASH_IO0	External FLASH interface
3	P09/SPI1_SCK	extFLASH_SCK	External FLASH interface
4	P08/SPI1_CS_X	extFLASH_CS	External FLASH interface
5	P11/SPI1_IO1	extFLASH_IO1	External FLASH interface
6	P12/SPI1_IO2	extFLASH_IO2	External FLASH interface
7	VSS	GND	
8	VSS	GND	
9	RESETi	RESET	
10	VDD_IO_ANA/VDD_IO1/ LDO_IN/LDO_EN	Vddin1.8V	
11	VDD_IO0	VddIO_MCU1.8V	
12	VSS	GND	
13	P06/BOOT_REC	BootREC/1ppsOUT	FW 書き込み時は High で起動
14	P04/INT_OUT	INT/1ppsOUT	
15	P01/UART0_RXD/I2C0_SDA	uRxD/iSDA	UART RX/I2C SDA (Host interface)
16	P03/UART0_RTS	uRTS	UART RTS (Host interface)
17	P00/UART0_TXD/I2C0_SCL	uTxD/iSCL	UART TX/I2C SCL (Host interface)
18	P02/UART0_CTS	uCTS	UART CTS (Host interface)
19	SYSTEM0	SYS0	Low : I2C / High : UART
20	VSS	GND	
21	VSS	GND	
22	RF_IN	ANT	GNSS RF signal input, 50Ω, (DC カット内蔵)
23	VSS	GND	
24	VSS	GND	

※詳細は CXD5605GF の datasheet を参照してください。

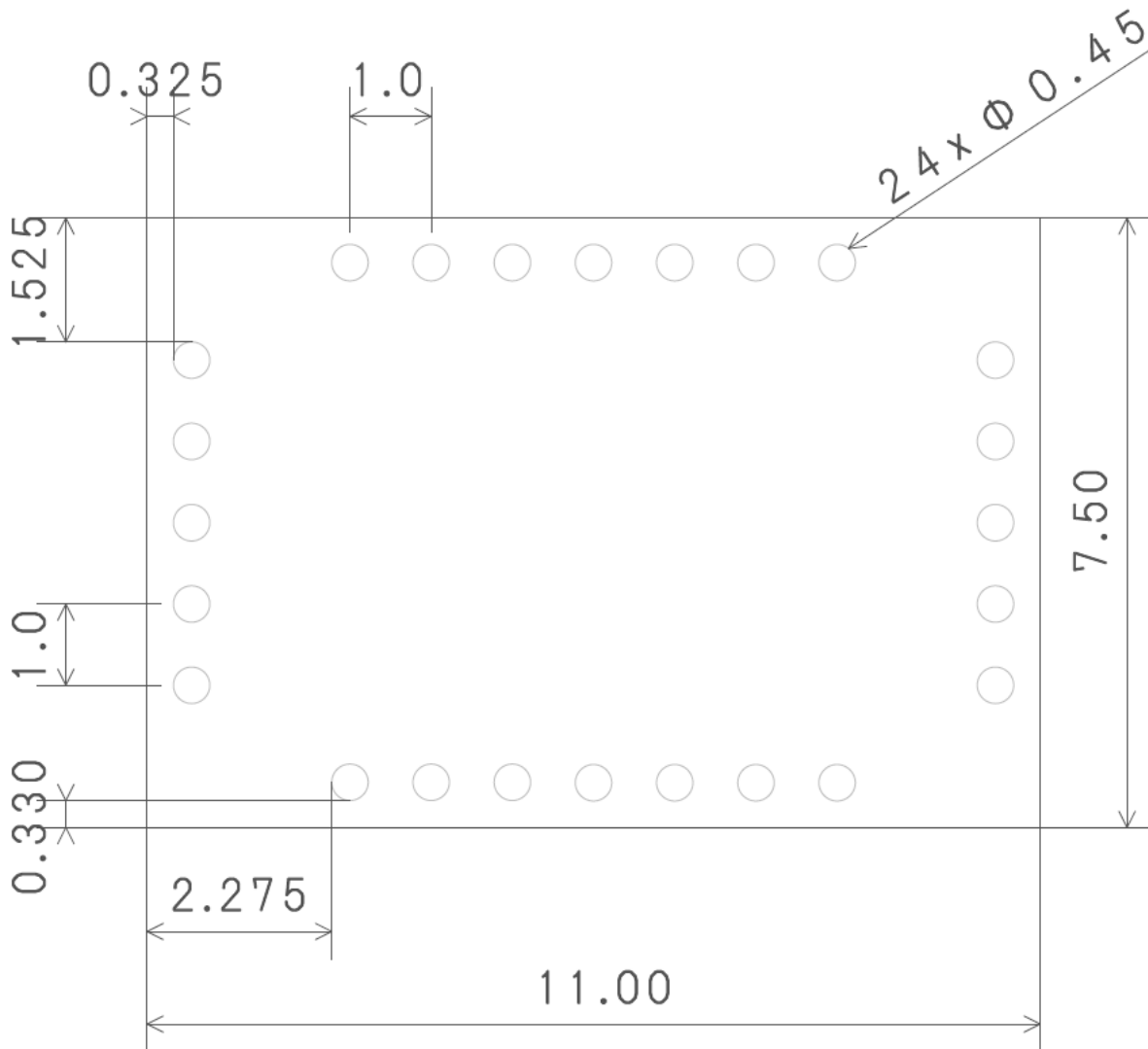
2-5 ブロックダイアグラム



ブロック説明	Description
SONY CXD5605GF	SONY 社製 Multi-GNSS receiver IC
TCXO 26MHz	26MHz 温度補償水晶発振器
SAW LNA	GNSS フロントエンドモジュール (SAW フィルター+LNA)

2-6 モジュールフットプリント

- ・フットプリントの推奨デザインを下图に示します。
- ・フットプリントはご使用の実装工場で、実際にテストをした上でご使用下さい。



2-7 推奨リフロープロフィール

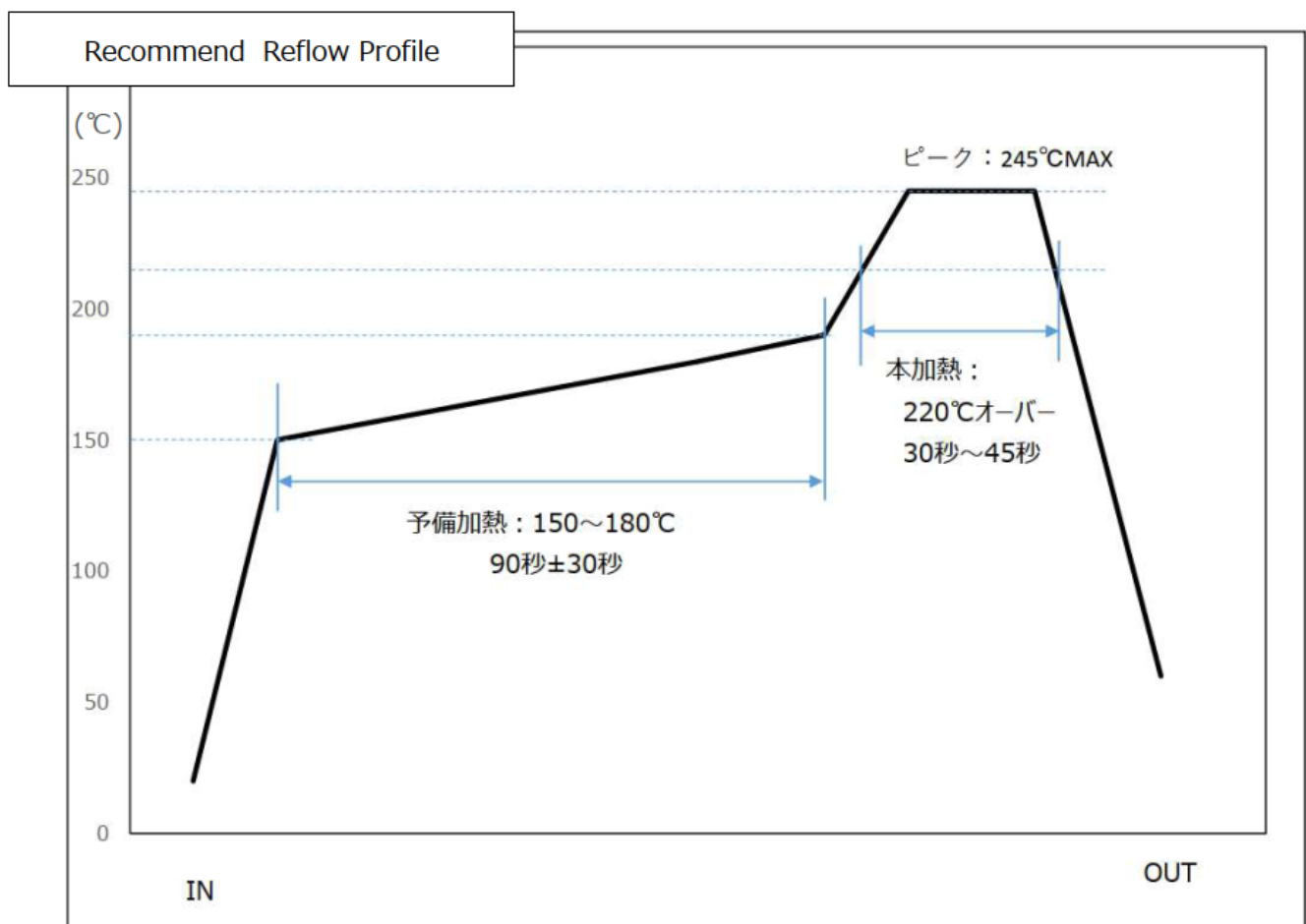
モジュールのリフロー時の温度条件は、下記の範囲内で行ってください。

予備加熱 : 150°C~180°C 90秒±30秒

本加熱 : 220°Cオーバー 30秒~45秒

ピーク : 245°C MAX

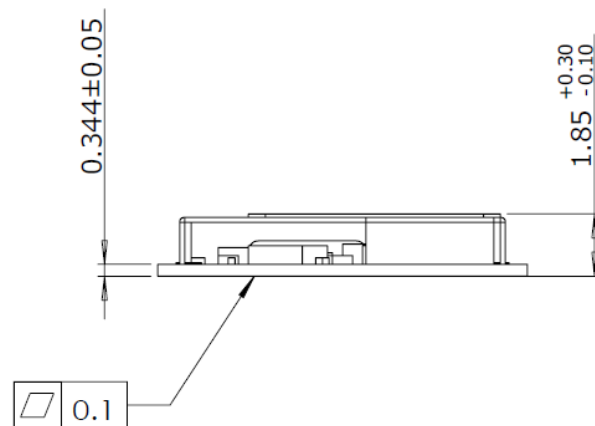
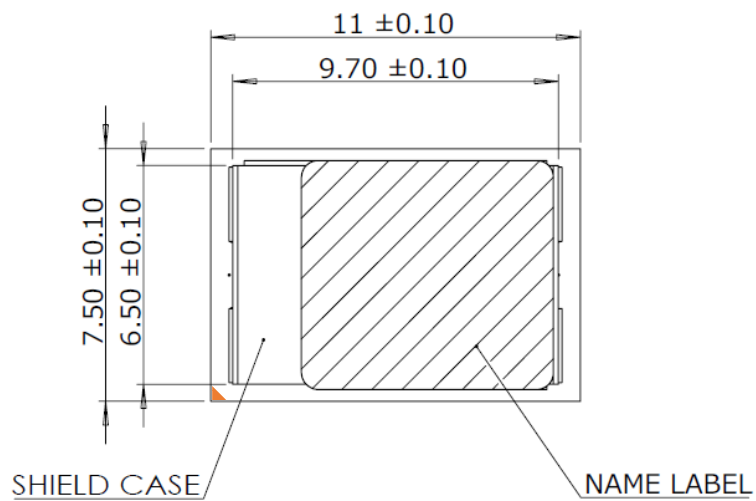
リフロー回数は最大2回として下さい。



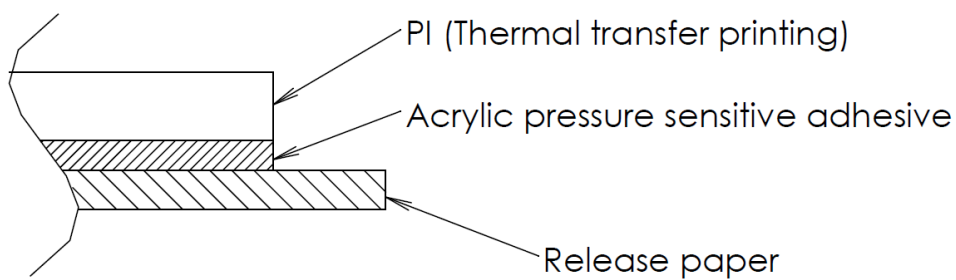
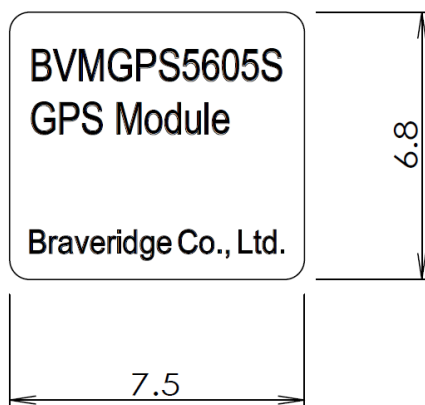
3 機構図面

3-1 外形寸法図

※弊社生産管理用途でシルク印刷、穴等を追加することがあります。



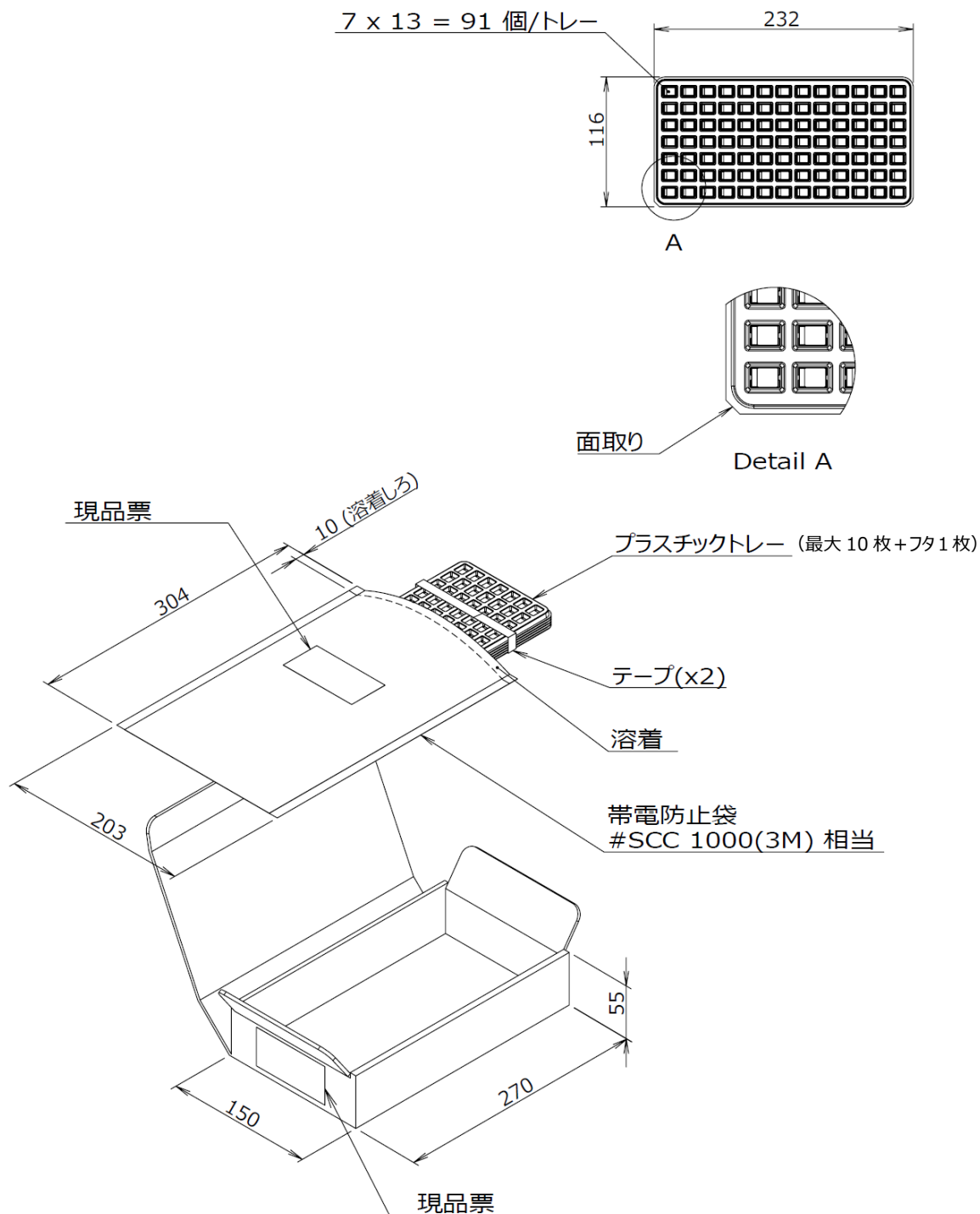
3-2 ラベル



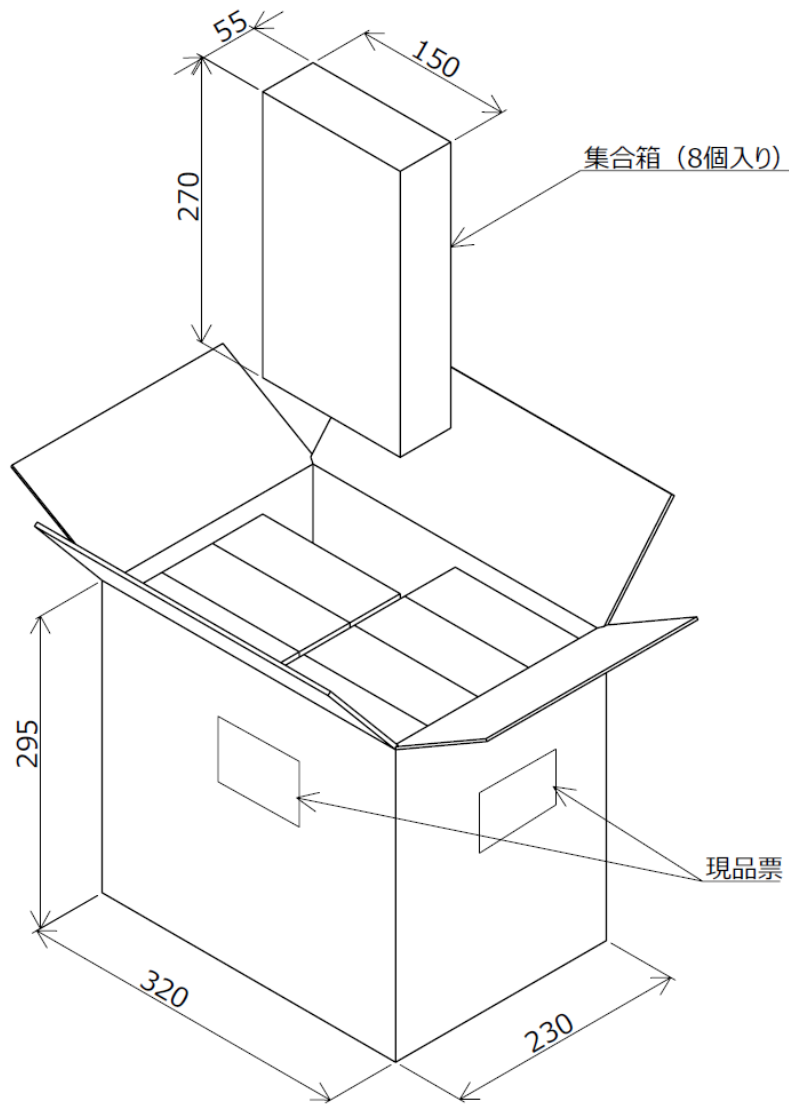
SECTIONAL COMPOSITION

4 梱包方法

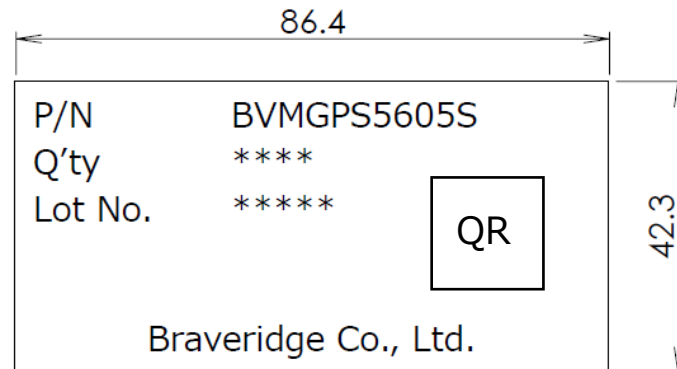
4-1 トレーサイズ及びパッキング形態



4-2 輸送箱形態



4-3 現品票



●こちらに記載されているQRコードは、本仕様書へのアクセス用です。QRコードを読み込むと弊社製品情報ページにアクセスしますので、仕様書をダウンロードください。

5 製品の保存条件

未開封：温度30℃/湿度60%RH以下の環境にて保存し、納品後6ヶ月以内でのご使用を推奨します。

開封後：低温/低湿度(10%RH以下)にて保存し、開封後1ヶ月以内に実装・使用してください。

本モジュールはMSL Level1の電子部品によって構成されておりますが、基板の表面処理の酸化防止の為、早めのご使用と低温・低湿度環境下での保存を推奨します。

モジュール本体はベーキングに対応しておりますが、トレイ等は非対応ですのでご注意ください。

※テーピング品の場合もテープ・リール等の材質は、通常ベーキングに対応しておりませんのでご注意ください。

- 製品保管の場合には、外力が掛からぬように保存してください。

モジュールの変形による実装不能や外力によるモジュール本体の破壊の原因となり性能の保証が出来かねます。

- 製品の搬送時には落下・衝撃を与えぬよう管理してください。
- 実装工程投入まで、弊社梱包形態を維持してください。
- 推奨保管条件を越えた場合には、製品の動作をご確認の上、ご使用下さい。

6 保証範囲・事前了承事項

BVMGPS5605Sの一般的使用範囲・保証内容及び事前了承事項について

本ドキュメント掲載のモジュールのご使用においては以下の点にご理解・ご注意ください。

- ・帯電防止袋（Static Shield Bag）開封後は、推奨保管環境の下、1ヶ月以内にご使用下さい。
- ・本モジュールの製品仕様は、2020年7月現在のものです。今後、予告無く変更する事があります。
仕様書の改訂時には弊社ホームページで随時公開しますので、発注の際には事前にご確認ください。
- ・本仕様書に記載しておりますモジュール及びその技術情報のうち、「外国為替及び外国貿易管理法」に該当するものを輸出される場合又は、国外に持出しされる場合は、同法に基づき日本国政府の輸出許可が必要です。
- ・本仕様書に記載しておりますモジュール及び技術情報は、製品を理解して頂くための物であり、その使用に関して当社及び第三者の知的財産権その他の権利に対する保証、及び実施権の許諾を意味する物ではありません。
- ・本モジュールは、標準用途として一般電子機器に使用される事を意図して設計されております。故障や誤動作が人命を脅かしたり、人体に危害を及ぼしたりする恐れのある機器や信頼性が要求される装置には使用しないで下さい。
- ・当社は品質・信頼性の向上に努めておりますが、半導体製品を使ったモジュールはある確率で故障が発生します。故障の結果として人身事故・火災事故・社会的な損害等を生じさせない冗長設計・延焼対策設計・誤動作防止設計等の安全設計には充分にご留意下さい。
誤った使用又は不適切な使用に起因するいかなる損害についても、当社は責任を負いかねます。
- ・本モジュールは、耐放射線設計は為されていません。
- ・製造中止及び販売中止通告については、その5ヶ月前に書面で通知致します。

7 Revision 管理

7-1 現状 Revision

Rev1.1A1XNN

7-2 Revision 履歴

Revision 履歴							
Revision	Suffix	Device Revision	Electrical	Firmware Revision	Mechanical	Date	Description
1.0	A	1	X	N	N	2020/7/16	First release.
1.1	A	1	X	N	N	2022/4/13	特徴追記 絶対最大定格追記 Revision 履歴誤記 修正

8 販売代理店

Braveridge 社のモジュールおよび BLE 関連の完成品の代理店情報



9 製品サポート

製品の不具合、故障等のメールお問合せ先は以下となります。

Email: support@braveridge.com



Braveridge とその製品に関する詳しい情報は、弊社 Web サイトで御確認ください。

<https://www.braveridge.com/>

- 株式会社ブレイブリッジ (本社)
 - 〒819-0373 福岡県福岡市西区周船寺3-27-2
 - (Tel): 092-834-5789 / (Fax): 092-807-7718
- ブレイブリッジ糸島工場
 - 〒819-1122 福岡県糸島市東1999-19
 - Apple MFi Manufacture ライセンス認定工場 (ライトニングコネクタ製品工場)